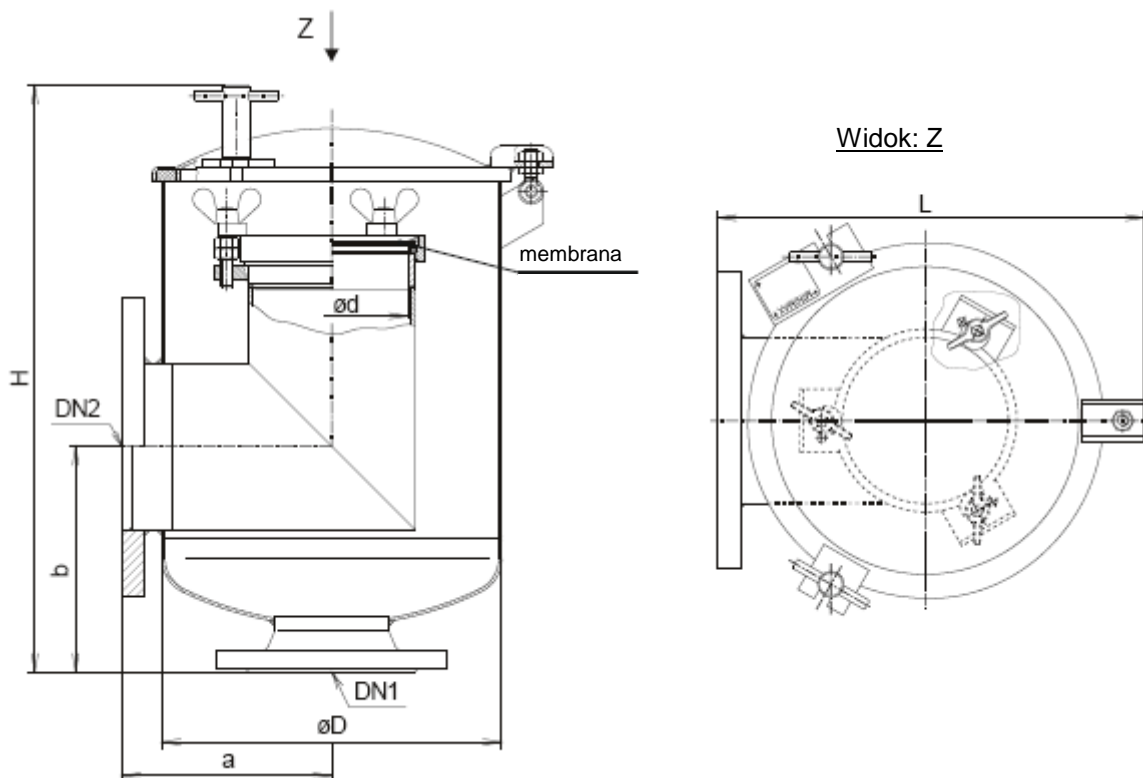


GARNEK PIANOWY

typ MX-STO...s

Wymiary w mm
Ciężar w kg/szt.



Typ	Kołnierz	DN1	DN2	H	L	a	b	Ø D	Ø d	Ciężar
MX-STO 4s	DIN	80	125	500	412	200	215	324	115	34
	ANSI									
MX-STO 8s	DIN	100	150	570		200	215	324	141	40
	ANSI									
MX-STO 16s	DIN	150	250	680	560	300	290	419	248	67
	ANSI									
MX-STO 32s	DIN	200	300	710		300	335	419	248	79
	ANSI									

Kołnierze wg DIN 2501 PN10 / ANSI B16.5 150 lbs

Powierzchnia – opcjonalnie:

- ocynkowana ogniowo wg DIN EN ISO 1461
- ocynkowana ogniowo i lakierowana w kolorze czerwonym (podobnym do RAL 3000)

Utrzymywanie urządzenia w dobrym stanie: kontrola wzrokowa co najmniej raz w roku.

Otworzyć pokrywę konserwacyjną garnka pianowego i sprawdzić stan membrany oraz spoiny klejowej membrany.

Uwaga: W przypadku uszkodzenia szyby membrany należy usunąć z garnka pary cieczy znajdujące się w zbiorniku magazynowym poprzez otwarcie pokrywy garnka.

Garnek pianowy nie wymaga konserwacji.

OPIS TECHNICZNY:

Części zamienne

Kompletna membrana	STO4s.....	844103
	STO8s.....	844104
	STO16s/32s	844105

Dane techniczne

Materiał płaszcz i kołnierza.....stal

Ciśnienie rozrywające membrany.....0,10 ÷ 0,25 bar

Membrana/klej/obręcz.....szkło/żywica epoksydowa/mosiądz czerwony

Uwaga:

Wykonanie specjalne ze stali szlachetnej na życzenie.