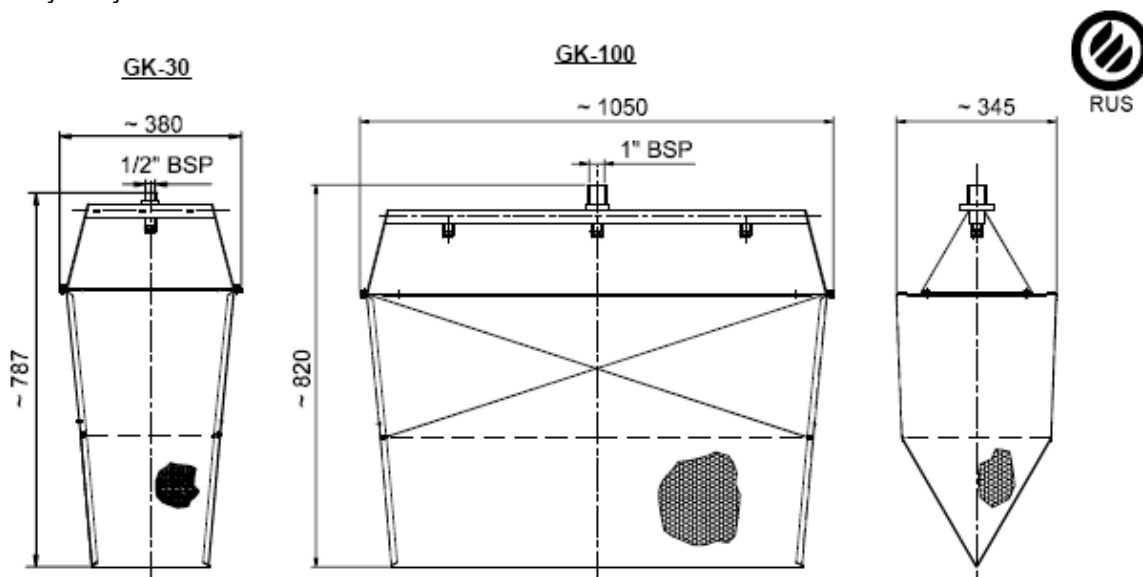


## GENERATOR PIANY LEKKIEJ Typ GK

Wymiary w mm



Nazwa		Numer art.	Wydajność przy ciśn. 5 bar	Liczba spienienia przy ciśn. 5 bar	Waga [kg/szt.]
Generator piany lekkiej model	GK-30	85 0765	27 l/min	560÷640	5
	GK-100	84 9583	82 l/min	550÷630	10

### Wskazówki dotyczące utrzymania urządzenia w dobrym stanie:

Generator i dyszę należy sprawdzać pod kątem zabrudzenia i w razie potrzeby oczyścić.

### Dane techniczne:

Model: Viking GK  
Ciśnienie robocze: 3÷8 bar

### Materiał:

Korpus: stal szlachetna  
Dysza: mosiądz

### Uwaga:

Wykonanie specjalne: przyłącze kołnierzowe wg DIN lub ANSI.

<sup>1)</sup> Liczba spienienia zależy od użytego środka pianotwórczego i obowiązuje dla bezwietrznej pogody oraz temp. otoczenia 20°C.

Zalecane jest używanie generatora piany lekkiej ze świeżym powietrzem.

Przy zastosowaniu powietrza wewnętrznego z udziałem gazów spalinowych mogą zostać uzyskane podobne wydajność i liczba spienienia pod warunkiem zastosowania odpowiedniego środka pianotwórczego.