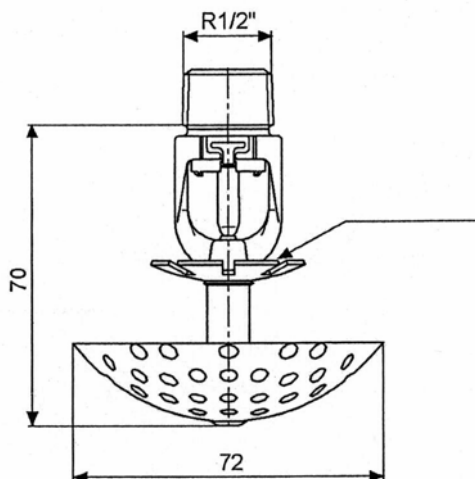


TRYSKACZ WODNO-PIANOWY MINIMAX

typ MX5-FW-CUP 1/2"

Wymiary w mm
Ciężar w kg/szt.



Opis	Współczynnik K	Ciężar
MX5-FW-CUP 1/2 – K 40 - 57°C - XCrNi	K40	
MX5-FW-CUP 1/2 – K40 - 68°C - XCrNi		
MX5-FW-CUP 1/2 – K40 - 79°C - XCrNi		
MX5-FW-CUP 1/2 – K40 - 93°C - XCrNi		
MX5-FW-CUP 1/2 – K40 - 141°C - XCrNi		
MX5-FW-CUP 1/2 – K 57 - 57°C - XCrNi	K57	0,10
MX5-FW-CUP 1/2 – K57 - 68°C - XCrNi		
MX5-FW-CUP 1/2 – K57 - 79°C - XCrNi		
MX5-FW-CUP 1/2 – K57 - 93°C - XCrNi		
MX5-FW-CUP 1/2 – K57 - 141°C - XCrNi		
MX5-FW-CUP 1/2 – K80 - 57°C - XCrNi	K80	
MX5-FW-CUP 1/2 – K80 - 68°C - XCrNi		
MX5-FW-CUP 1/2 – K80 - 79°C - XCrNi		
MX5-FW-CUP 1/2 – K80 - 93°C - XCrNi		
MX5-FW-CUP 1/2 – K80 - 141°C - XCrNi		
MX5-FW-CUP 1/2 – K115 - 57°C - XCrNi	K115	
MX5-FW-CUP 1/2 – K115 - 68°C - XCrNi		
MX5-FW-CUP 1/2 – K115 - 79°C - XCrNi		
MX5-FW-CUP 1/2 – K115 - 93°C - XCrNi		
MX5-FW-CUP 1/2 – K115 - 141°C - XCrNi		

TRYSKACZ WODNO-PIANOWY MINIMAX
typ MX5-FW-CUP 1/2"

Specyfikacja techniczna:

sposób montażu	stojący lub wiszący
połączenie gwintowane	R 1/2", DIN 2999
ciśnienie robocze dla wytwarzania piany	1 ÷ 12 bar
liczba spienienia	5 ÷ 8 razy (w zależności od środka pianotwórczego, ciśnienia, współczynnika K)
czułość progowa	RTI > 80
powierzchnia zraszania	max. 12,25 m ²
powierzchnia zraszania dla zraszacza wiszącego K40, K57	max. 9 m ²

Materiał:

korpus tryskacza	stal szlachetna
deflektor i małe części	stal szlachetna

Współczynnik K	Nominalna masa właściwa tłoczonej wody	Minimalna masa właściwa tłoczonej wody
K40	4,70 mm/min	3,30 mm/min
K57	6,75 mm/min	4,70 mm/min
K80	9,40 mm/min	6,75 mm/min
K115	13,50 mm/min	9,60 mm/min