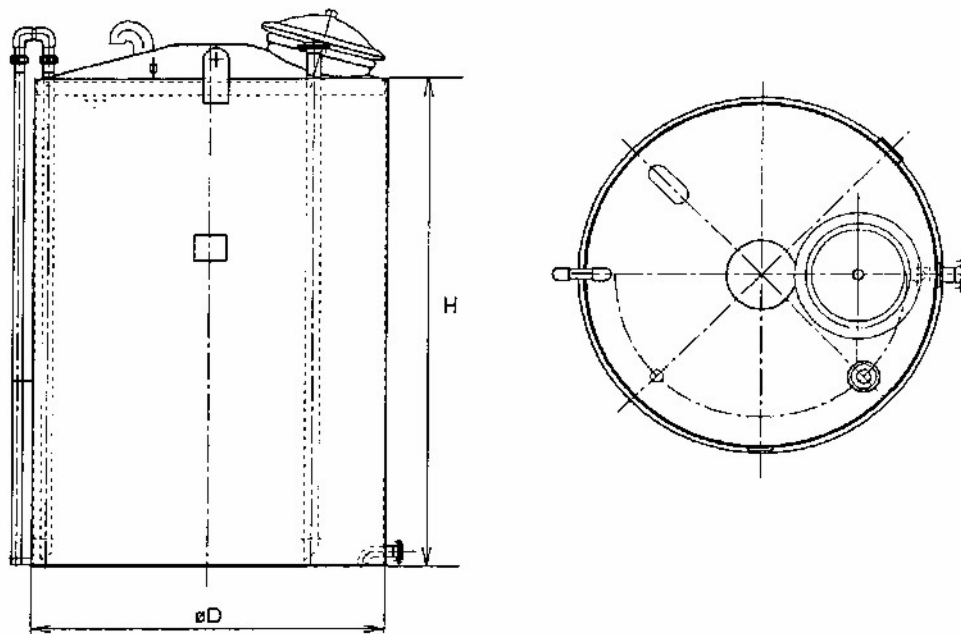


ZBIORNIK NA ŚRODEK PIANOTWÓRCZY

typ PE-100 z króćcem ssawnym,
o pojemności 1000 l ÷ 10 000 l



Pojemność użytkowa	H (mm)	D Ø (mm)	Waga (kg)
1000 l	1590	985	95
2000 l	1640	1400	113
3000 l	1680	1700	160
4000 l	1710	1950	198
5000 l	1740	2150	239
6000 l	2400	2000	280
7000 l	2800	2000	324
8000 l	3210	2000	367
10000 l	3240	2200	457

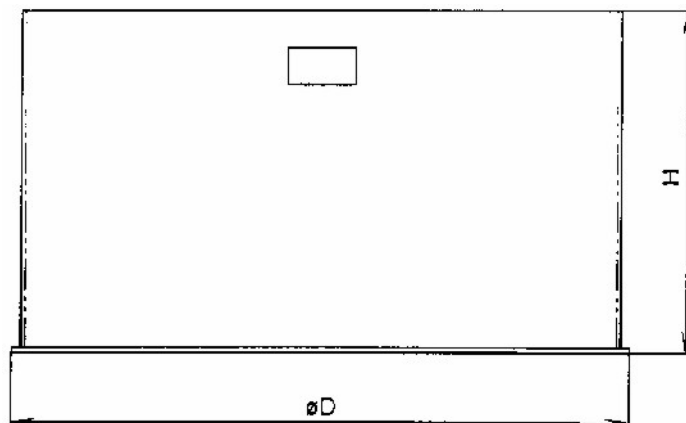
Dane techniczne:

Temperatura pracy : 20°C
Przechowywane medium : koncentrat środka pianotwórczego
Materiał : PE – 100

TACA DO ZBIERANIA ŚRODKA PIANOTWÓRCZEGO

wewnętrzna,

dla zbiornika PE-100 z króćcem ssawnym



Pojemność użytkowa	H (mm)	D Ø (mm)	Waga (kg)
1000 l	1310	1200	38
2000 l	1340	1600	50
3000 l	1330	1875	70
4000 l	1350	2150	85
5000 l	1360	2400	100
6000 l	2010	2200	115
7000 l	2380	2200	135
8000 l	2750	2230	160
10000 l	2780	2420	190

Dane techniczne:

Przechowywane medium : koncentrat środka pianotwórczego
Materiał : PE – 100