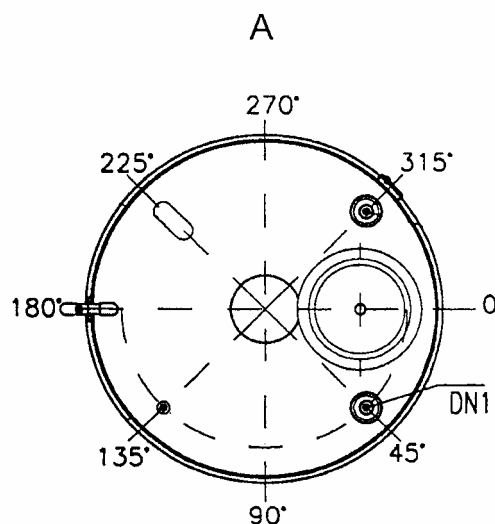
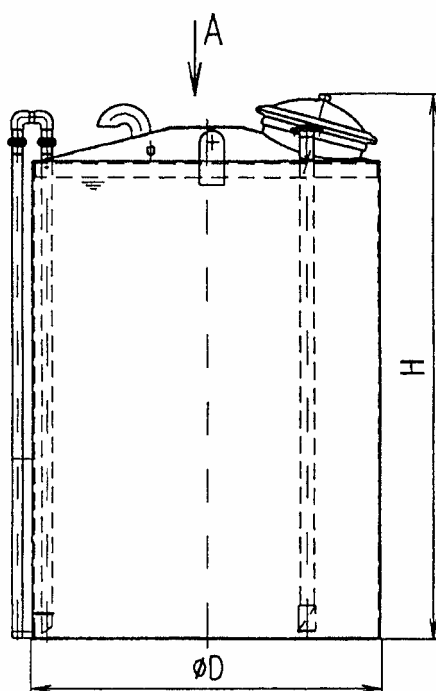


ZBIORNIK NA ŚRODEK PIANOTWÓRCZY

typ SMB...I PE - z rurą ssawną,
o pojemności 1000 l ÷ 10 000 l



Opis	H (mm)	D Ø (mm)	DN1	Waga (kg)
SMB 1000 I –PE - z rurą ssawną	1590	985	50	95
SMB 2000 I –PE - z rurą ssawną	1640	1400		113
SMB 3000 I –PE - z rurą ssawną	1680	1700		160
SMB 4000 I –PE - z rurą ssawną	1710	1950		198
SMB 5000 I –PE - z rurą ssawną	1740	2150		239
SMB 6000 I –PE - z rurą ssawną	2400	2000		280
SMB 7000 I –PE - z rurą ssawną	2800	2000	65	324
SMB 8000 I –PE - z rurą ssawną	3210	2000		367
SMB 10000 I –PE - z rurą ssawną	3240	2200		457