

Akumulatorowy reflektor ręczny AccuLux EX SLE 15 LED typ 4570 / EX SLE 16 LED typ 4571



Latarka bezpieczeństwa, stopień ochrony IP 64, do stosowania w obszarach zagrożonych wybuchem gazu i pyłu, dla stref Ex 1, 2, 21 i 22.

Opis

Reflektor ręczny model EX SLE 15 LED/EX SLE 16 LED sterowany mikroprocesorem, do wielokrotnego ładowania, wykonany z wysokiej jakości tworzywa sztucznego odpornego na uderzenia, został przebadany zgodnie z dyrektywą 94/9/EG, EN 50020 i 61241-11 oraz wytycznymi EMV i posiada dopuszczenie Kfz.

Dioda Power LED w reflektorze AccuLux EX SLE 15 LED zapewnia intensywne i równomierne oświetlenie przestrzeni pracy.

Układ optyczny soczewkowy reflektora AccuLux EX SLE 16 LED wytwarza silnie zogniskowany strumień światła o dużym zasięgu świecenia. Wymiana czynnika świecącego LED nie jest wymagana.

Zastosowany akumulator ołowiowo-żelowy, przyjazny dla środowiska, bez efektu pamięci, dzięki inteligentnemu układowi przełączania jest zabezpieczony przed głębokim rozładowaniem i można go stale doładowywać. Odchylana głowica (110°) oraz dodatkowo składany uchwyt latarki pozwalają na elastyczność używania latarki.

Reflektor EX SLE 15 LED/EX SLE 16 LED może pracować w trybie światła ciągłego, błyskowego i jako lampa pilotowa, może być również używany jako światło awaryjne. Możliwe jest także używanie reflektora jako latarki bezpieczeństwa zgodnie z VDE 0108. Ładowarka w minimalnym rozmiarze dysponuje optymalną techniką ładowania, jest przeznaczona do zamontowania nawet w najmniejszych lukach samochodu lub budynku, do ładowania z sieci 230 V AC oraz 24/12 V DC.

Cechy szczególne

- Zestaw EX SLE 15 LED; intensywne i równomierne oświetlenie przestrzeni pracy.
- Zestaw EX SLE 16 LED; silnie zogniskowany strumień światła o dużym zasięgu świecenia.
- Szczelne na pył i zabezpieczone przed wodą rozpryskową
- Odchylana głowica świetlna
- Możliwość użytkowania jako latarki bezpieczeństwa
- Funkcja światła awaryjnego; włącza się w czasie przerwy w zasilaniu prądem
- 4-stopniowy wskaźnik poziomu naładowania
- Technika świetlna sterowana mikroprocesorem
- Akumulator ołowiowo-żelowy, nie wymagający konserwacji (może być wymieniony przez klienta)



AccuLux EX SLE 15 LED, typ 4570



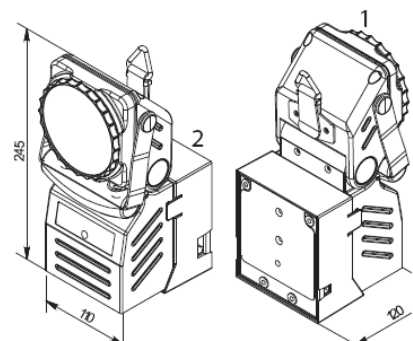
AccuLux EX SLE 16 LED, typ 4571

Zakres dostawy


1. Latarka bezpieczeństwa AccuLux EX SLE 15 LED/16 LED
2. Ładowarka AccuLux LE 15
3. Kabel sieciowy 230 V z wtyczką Euro
4. Kabel do ładowania z gniazdką samochodowego 12/24 V
5. Nakładana szybka przezroczysta/pomarańczowa



Wymiary



 **Akumulatorowe reflektory ręczne
AccuLux**

Dane techniczne	EX SLE 15 LED typ 457081	EX SLE 16 LED typ 457181
Materiał obudowy	Tworzywo sztuczne (wytrzymałe na uderzenia)	
Stopień ochrony latarki	IP 64	
Czynnik świecący lampy głównej	Power LED	Power LED + układ soczewkowy
Czas świecenia lampy głównej	ok. 5 h	
Strumień światła lampy głównej	ok. 150 lumenów	ok. 180 lumenów
Zasięg świecenia	ok. 150 m	ok. 170 m
Czynnik świecący lampy pilotowej	LED 5 mm	
Czas świecenia lampy pilotowej	ok. 85 h	
Akumulator	ołowiowo-żelowy, nie wymaga konserwacji	
Czas ładowania	ok. 15 h	
Napięcie ładowania	230 V AC 50/60 Hz, 12/24 V DC	
Ciężar latarki	1100 g	
Wymiary zestawu [mm]	104x245x120	
Strefy Ex	1, 2, 21 i 22	
Oznakowanie Ex		II 2 G Ex ib II C T4 Gb / II 2D Ex ib IIIC T 135°C Db
Nr ATEX	TÜV-A 07 ATEX 0001X	
Zakres temperatur stosowania	-20°C ...+40°C	

Przykłady zastosowania

- Przemysł chemiczny, paliwowy, gazowy
- Miejskie zakłady zajmujące się usuwaniem awarii związanych z siecią elektryczną i gazową
- Straże pożarne
- Służby ratownicze
- Stocznie
- Dystrybutorzy sprzętu ppoż.
- Rzemiosło
- Producenci urządzeń na biogaz

Większe bezpieczeństwo i lepsza widoczność!

Ładowarka nie jest w wykonaniu Ex i dlatego nie wolno jej ustawiać i eksploatować w obszarze zagrożenia wybuchem.


Funkcja światła bezpieczeństwa:

Jeśli dojdzie do przerwy w zasilaniu prądem (230 V, 24 V, 12 V), podczas gdy latarka jest umieszczona w ładowarce, włączy się lampa główna.

Osprzęt

Nr art.	Opis
457872	Nakładana szybka, czerwona
457873	Nakładana szybka, zielona
457890	Uchwyt w formie pasa

Części zamienne

Nr art.	Opis
457831	Lampa bezpieczeństwa EX SLE 15 LED
457832	Lampa bezpieczeństwa EX SLE 16 LED
457881	Ładowarka
457840	Pierścień uszczelniający reflektor do głowicy
457850	Kabel przyłączeniowy 230 V
457851	Kabel z wtyczką 12 V/24 V
457870	Nakładana szybka, przezroczysta
457871	Nakładana szybka, pomarańczowa
457810	Akumulator wymienny 4 V/3,5 Ah, ołowiowo-żelowy