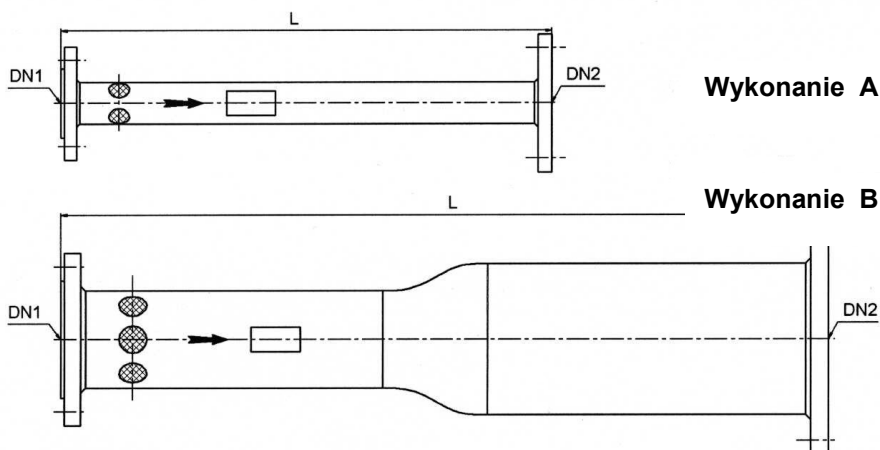


PRĄDOWNICA PIANOWA TYP MX - L 2st ÷ L 32st

Wymiary w mm
Ciężar w kg/szt.



Typ	Długość L	Przepływ l/min przy ciś. 5 bar	Wykonanie	DN1	DN2	Ciężar
MX - L 2st	705	200	A	50	80	10
MX - L 4st	705	400		50	80	10
MX - L 8st	1005 (kołnierz wg DIN)	800		80	100	15
	1027 (kołnierz wg ANSI)					
MX - L 12st	1103	1200		100	150	25
MX - L 16st	1103	1600		100	150	25
MX - L 20st	1103	2000	100	200	28	
MX - L 24st	1103	2400	B	125	200	50
MX - L 32st	1103	3200		125	200	50

Kołnierze wg DIN 2501 PN10/ ANSI B16.5 150

Specyfikacja techniczna:

Materiał płaszczka i kołnierza:	stal
Ciśnienie robocze:	5 ÷ 10 bar
Wydajność nominalna przy ciśnieniu 5 bar:	200 ÷ 3200 l/min (zależnie od typu)
Spienienie:	5 ÷ 8-krotne (zależnie od środka pianotwórczego)
Powierzchnia: opcjonalnie:	ocynkowana wg DIN EN ISO 1461 ocynkowana i lakierowana na kolor czerwony (podobny do RAL 3000)
Konserwacja:	nie wymaga konserwacji
Opis techniczny:	brak
Części zamienne:	brak

Uwaga: Wykonanie specjalne ze stali szlachetnej na życzenie.

Wskazówki instalacji:

W celu instalacji z garnkiem pianowym, maksymalna dozwolona odległość pomiędzy prądownicą a garnkiem pianowym wynosi 3 m.