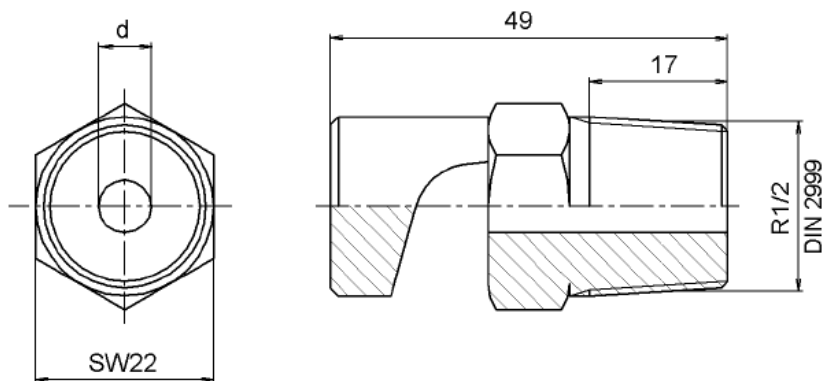


ZRASZACZE KĄTOWE typ FSD R $\frac{1}{2}$ x

Wymiary w mm



Opis	Nr art.	Ø d	Współczynnik K
FSD R $\frac{1}{2}$ " x 6,0 Ms	917697	6,0	22,5
FSD R $\frac{1}{2}$ " x 6,5 Ms	917698	6,5	27,1
FSD R $\frac{1}{2}$ " x 7,1 Ms	917699	7,1	31,8
FSD R $\frac{1}{2}$ " x 7,5 Ms	917700	7,5	36,4
FSD R $\frac{1}{2}$ " x 6,0 XCrNi	917763	6,0	22,5
FSD R $\frac{1}{2}$ " x 6,5 XCrNi	917764	6,5	27,1
FSD R $\frac{1}{2}$ " x 7,1 XCrNi	917765	7,1	31,8
FSD R $\frac{1}{2}$ " x 7,5 XCrNi	917766	7,5	36,4

Specyfikacja techniczna

typ	: zraszacz rozpylający kątowy
ciśnienie minimalne	: 1,5 bar
ciśnienie maksymalne	: 5 bar
oznakowanie	: FSD R1/2, współczynnik K
materiał:	: Ms – mosiądz (CuZn40Pb2) : XCrNi – stal szlachetna 1.4401

Zastosowanie

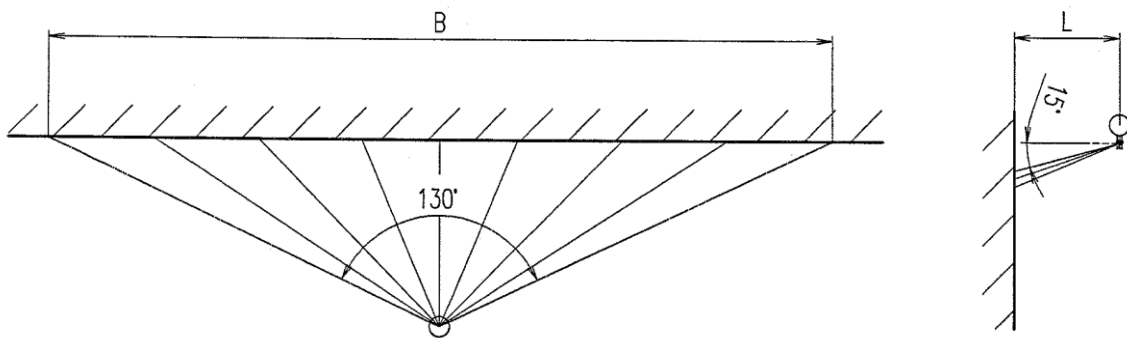
Instalacje zraszaczowe

Typ zastosowania: do zabezpieczenia obiektu (pozycja montażowa wisząca lub stojąca)
Orurowanie doprowadzające wodę do zraszacza od zaworu regulacyjnego musi być ocynkowane bądź w innym wykonaniu o równorzędnej lub wyższej jakości.

Instrukcja montażu

Maksymalny moment obrotowy przy dokręcaniu zraszacza wynosi 20 Nm!

Po osiągnięciu tej wielkości momentu obrotowego dopuszczalny jest obrót maksymalnie o 180°, zgodnie z kierunkiem wskazówek zegara, w celu wyrównania zraszacza.

USTAWIENIE ZRASZACZY

Odległość od powierzchni chronionej L [mm]	Szerokość zraszania B [mm]
350	1500
300	1300
250	1100